

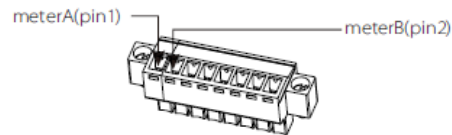
SOLAX ENERGY METER THREE PHASE X3 HYBRID OMVORMER

LEES ALTIJD DE GERBRUIKSHANDLEIDING VAN DE TOESTELLEN!



➤ **Meter PIN Definition**

Communication interface between inverter and meter is RS485 with two wires.
Note: Please make sure meterA and meterB is connected to port RS485A and RS485B on the meter.



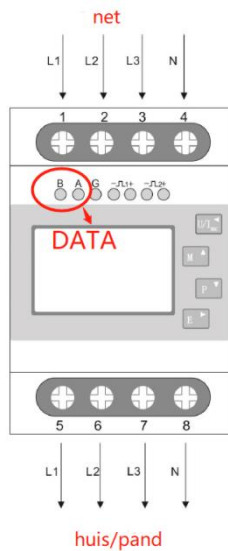
De aansluiting voor de energie meter is een groen aansluitblokje rechts in de omvormer.

Hierbij zijn de aansluitingen 1 en 2 die u gebruikt voor de meter.

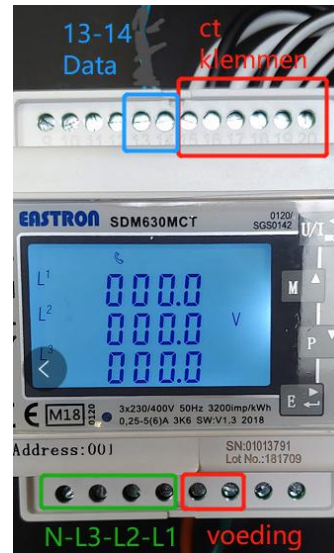
De meter aansluiten:

3fase installatie:

SDM630 Modbus (zonder CT)



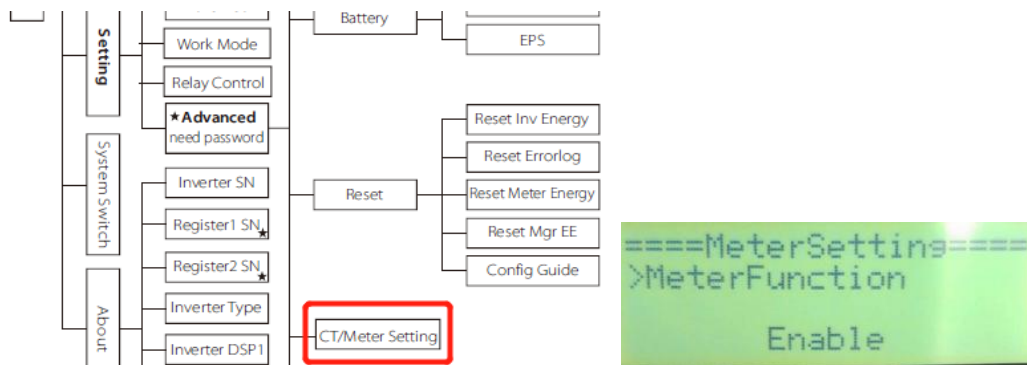
SMD630-CT



De meter (of CT-klem) wordt geplaatst waar de net spanning het huis/pand binnenkomt voor de groepen verdeling.

De meter zonder CT klemmen hoeft u niet in te stellen.

In het menu van de omvormer dient de CT/meter setting gecontroleerd te worden:



Het heeft de voorkeur om een CAT5 kabel te gebruiken indien de kabel langer is dan 10meter en/of de kabel tezamen met spanning voerende kabels in één buis/kabelgoot gelegd wordt.

De CT-meter (de meter die rechtsboven is weergegeven) dient ingesteld te worden:



Druk 3 seconden op de “ E ” knop totdat “PASS” wordt weergegeven.

Wijzig met de knop “M” het eerste cijfer in “1” zodat er 1000 in beeld staat, en druk weer 3 seconden op de “E” knop.

Druk meerdermalen kortstondig op de “P” knop totdat u “CT RATE” in beeld ziet.

DEZE INSTELLING IS MAAR 1X TE WIJZIGEN! WEES DUS BEDACHTZAAM!

Druk 3 seconden op de “E” knop. (LET OP DAT U NU ALLEEN MAAR KORT MAG TIKKEN OP “E” KNOP), TIK KORT OP DE E KNOP TOTDAT HET TE WIJZIGEN CIJFER KNIPPERD, EN WIJZIG DEZE NAAR “0040”



Verwittig u ervan dat de instelling juist is, en druk daarna 3 seconden op "E" knop.

Met de "U" knop gaat u uit het menu.